

### Filtro a cartuccia GP 1

Corpo in acciaio Astm A 105

Pressione massima d'esercizio: 16 bar

Cartuccia filtrante in carta da 20 micron, superficie 600 cm<sup>2</sup>

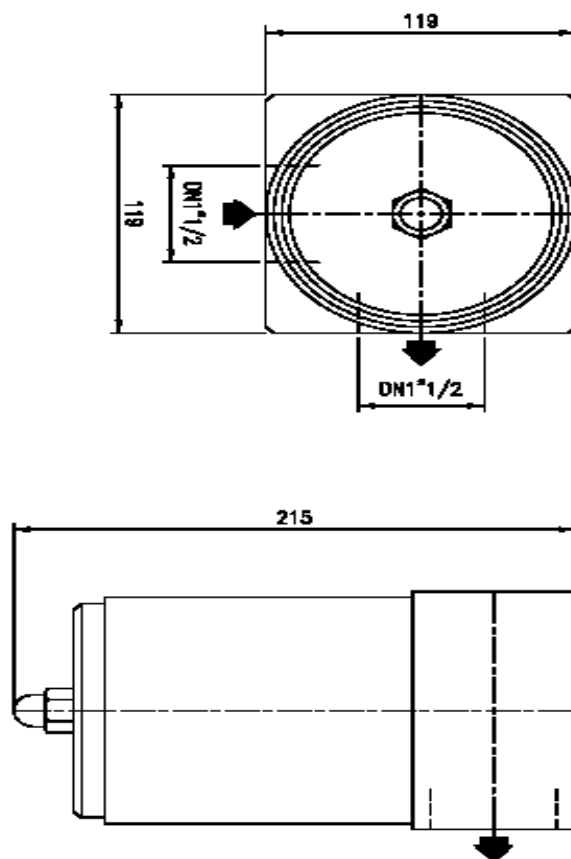
Connessioni filettate DN 1"

Possibilità di connessione in asse o a squadra

Opzionalmente può essere equipaggiato di:

- indicatore di pressione sc. 0-6 bar e rubinetto Dn 1/4"
- flange scorrevoli DN 25 PN 16

Filtro GP 1	
Codice	Versione
40098803EE	base
40098803EE	con IP 0-6 bar
<i>Accessori</i>	
Codice	Descrizione
32002000	Coppia di flange scorrevoli DN 25 PN 16
30300900	Cartuccia filtrante di ricambio



### Filtro a cartuccia GP 1,5

Corpo in acciaio Astm A 105

Pressione massima d'esercizio: 16 bar

Cartuccia filtrante in carta da 20 micron, superficie 1250 cm<sup>2</sup>

Connessioni a squadra filettate DN 1"1/2

Opzionalmente può essere equipaggiato di:

-flange scorrevoli DN 40/50 PN 16

Filtro GP 1,5	
Codice	Versione
40098803EE	con IP 0-6 bar
Accessori	
Codice	Descrizione
32002000	Coppia di flange scorrevoli DN 40 PN 16
32001000	Coppia di flange scorrevoli DN 40 PN 16
30300900	Cartuccia filtrante G 0,5 in carta da 25 micron